

PCM266 投入式智能液位变送器

特点

- 扩散硅传感器
- 探头投入式测量方式，安装简单方便
- 用于液位测量
- 多重防护结构设计，防护能力高
- 有液晶显示可选择
- 款式多样，适合工业的各种场合要求
- 选用防腐不锈钢材料，适合多种场合

用途及行业

静压液位，液灌，污水，工业用水，水池，水井，河流，海水，湖泊等

注意：

- 1 切勿用硬物碰触膜片，会导致隔离膜片损坏。
- 2 安装前请仔细阅读产品使用说明书，并核对产品的相关信息。
- 3 严格按照接线方式接线，否则会导致产品损坏和其他潜在故障。
- 4 错误的使用，会导致危险和人身伤害。



产品概述

PCM266 投入式智能液位变送器由高性能扩散硅压阻式压力传感器作为测量元件，把与液位深度成正比的液体静压力准确测量出来，内部的专用集成电路将传感器毫伏信号转换成标准（电流或电压）信号输出，建立起输出信号与液体深度的线性对应关系，实现对液体深度的测量。产品精度高、体积小，直接投入液体中，即可测量出变送器末端到液面的液体高度，使用方便。适用于石油、化工、电厂、城市供水、水文勘探领域的液位测量与控制。

经过长期老化及稳定性筛选，产品性能稳定可靠，能够适用于环境比较恶劣的露天现场，同时能够现场液位显示，零点，满程可迁移，支持 Hart 与 RS485 通讯协议。

注意：

- 1 文件不要误用。
- 2 本选型中的信息仅供参考，不可用此文件作为产品安装指导。
- 3 在产品说明书上提供了完整的安装、操作和维护资料。
- 4 错误的使用，会导致危险和人身伤害。

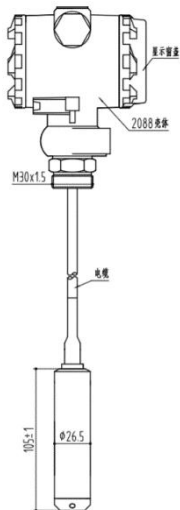
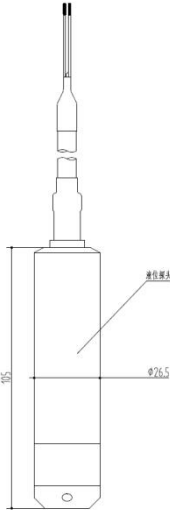
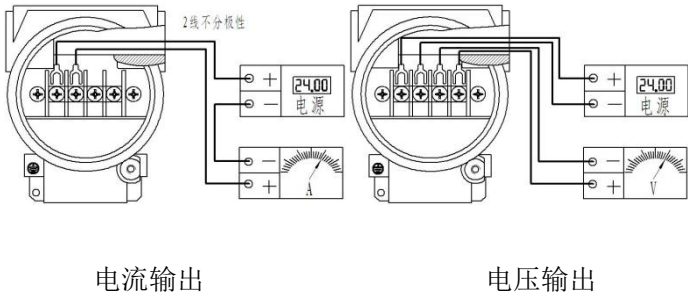
性能参数

量程范围	0~1m...5m...20mH ₂ O			
	其他量程可定制			
供电输出	直接引线、2088 壳体带显示：12~36V 供电；4~20mA+Hart，RS485-MODBUS 输出			
工作温度	-20℃~85℃			
介质温度	-10℃~70℃			
储存温度	-40℃~125℃			
零点温漂	量程：	±1.5%FS(-10~70℃)	量程：	±3%FS(0~60℃)
灵敏度温漂	>4 米	±1.5%FS(-10~70℃)	1~4 米	±3%FS(0~60℃)
过载压力	200%FS~300%FS			

性能参数（续）

机械振动	20g (20~5000HZ)
冲击	100g (11ms)
综合精度	0.5级 (量程>1米); 1级 (量程1米)
绝缘	200MΩ /250VDC
长期稳定性	±0.2%FS/年
防护等级	IP68
材质	液位探头全不锈钢
	电缆材质聚氨酯导线
介质兼容	与 304 不锈钢兼容的各种介质

外形结构及接线方式

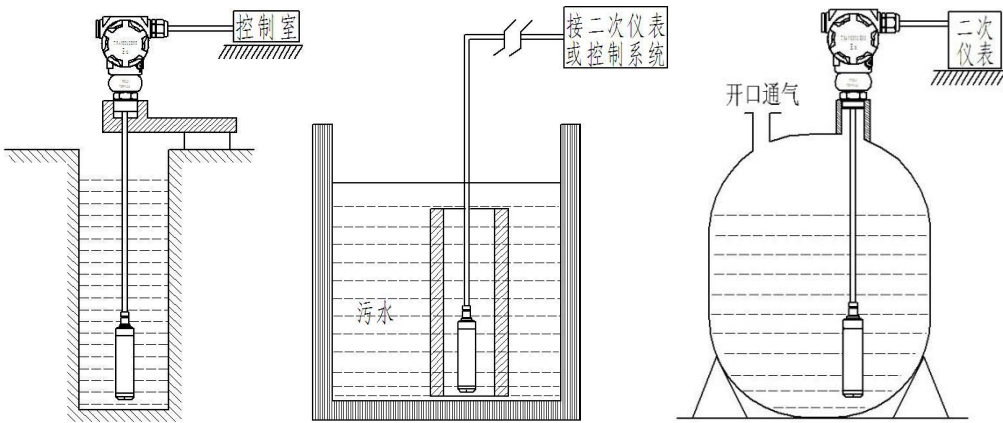
	J1X: 2088 带显示	J3: 直接引线
外形图 单位: mm		
接线方式		<p>① 红线: 电源正 绿线: 电流输出</p> <p>② 红线: 电源正 黄线: RS485+ 绿线: 电源负 白线: RS485-</p>

产品选用与安装示意 (仅供参考)

一、产品选用

露天工况推荐选用带 2088 壳体型液位变送器。若在露天工况下选用直接引线型液位变送器, 客户接线端需接防水接线盒或其他密封措施。

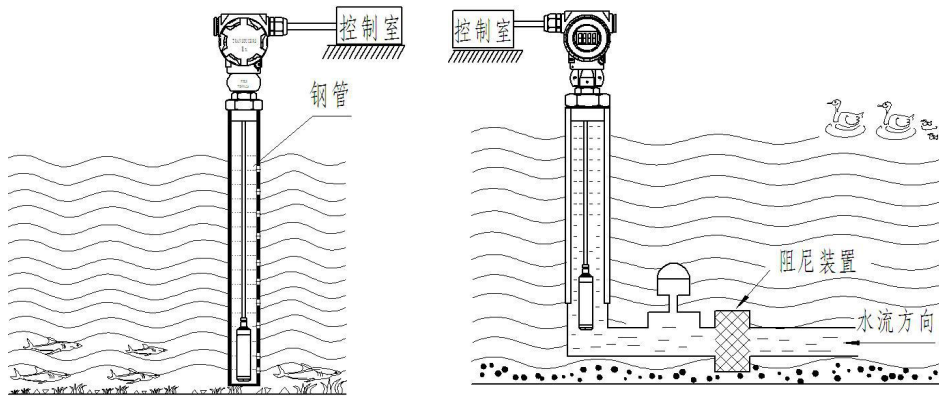
二、静水中安装 (深井、水池、液灌等)



安装提示:

- 1、在开口的容器中测量静止流体液位时，把液位变送器垂直投入到容器的底部，在容器的开口处将连接变送器的电缆线和接线盒固定。
- 2、当介质粘稠度较大是（如污水池）可以加装套管或者支架，保证变送器可以投入带容器的底部。
- 3、露天安装时，应尽量把变送器接线盒置于通风干燥处，避免强光直接照射和雨淋，造成壳体温度过高或进水，进而损坏内部电路板。

三、动水中安装（江河、河流、湖泊等）



安装提示:

- 1、在流动的水中测量水位时，介质波动较大的情况下，可以在水道中插入一根钢管，内径 ≥ 5 厘米，在侵入水中的管子位于水流方向的反向不同高度开若干个 $\Phi 5$ 左右的小孔，使水进入管中，在管的出口处将电缆线和接线盒固定。
- 2、在水道介质波动和泥沙较大时，还可以通过加装阻尼装置的方法过滤泥沙和消除动态压力和波浪的不利影响，保证测量准确度

量程选择

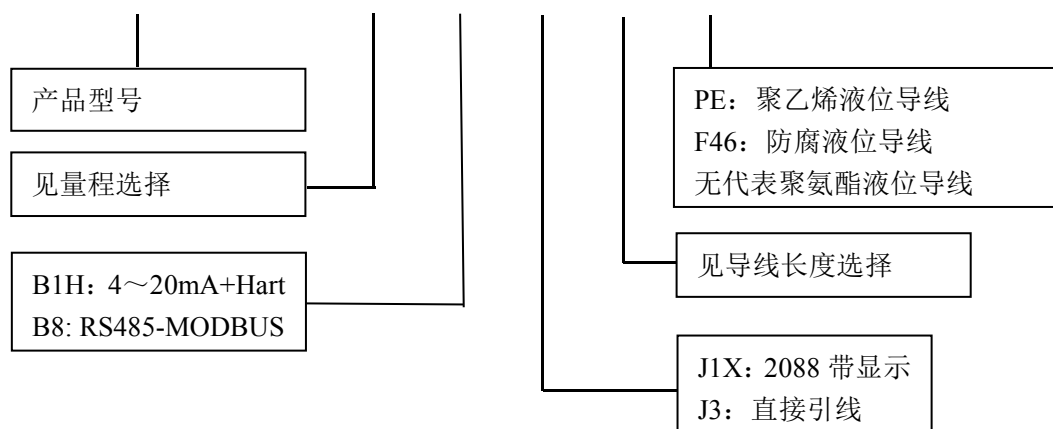
量程范围	压力类型	量程代码	过载压力	爆破压力	备注
≤ 1 米水	G	10kG	300%FS	600%FS	
< 4 米水	G	35kG	300%FS	600%FS	
< 7 米水	G	70kG	300%FS	600%FS	
≤ 12 米水	G	100kG	300%FS	600%FS	
≤ 18 米水	G	160kG	300%FS	600%FS	
≤ 20 米水	G	250kG	300%FS	600%FS	

导线长度选择

量程代码	标配导线长度	代码	备注
10kG	导线长度 1 米	L1	超出长度作为选配件填写
35kG	导线长度 1 米	L1	
70kG	导线长度 1 米	L1	
100kG	导线长度 1 米	L1	
160kG	导线长度 1 米	L1	
250kG	导线长度 1 米	L1	

选型

PCM266-10kGB1HJ3L1 - PE



举例：PCM266-10kGB1HJ3L1-PE

表示型号为 PCM266，10kPa 表压芯体，(4~20mA+Hart) 输出，直接引线，聚乙烯液位导线长度 1 米。

注：默认导线材质为聚氨酯。

选配件

- 1、液位导线长度超出标配导线长度以外的部分
- 2、PCM260 防堵防护罩（内含过滤网）
- 3、防护帽孔挡挡片

联系我们

销售热线：400-8508-330

公司网站：www.wt-tech.com

南京工厂：南京市滨江开发区闻莺路 5 号

鞍山工厂：鞍山市高新区越岭路 262 号 4 号楼

研发中心：南京市江宁区九龙湖国际企业总部园 B2 楼 13 整层



更多精彩关注沃天