

WT17 硅压阻式压力芯体

特点

- 恒压激励
- 高可靠进口压力芯片
- $\Phi 18.4\text{mm}$ 标准 OEM
- 全 316L 材质
- 高性能、全固态、高可靠性
- 18 个月质保期

用途及行业

- 过程控制系统
- 压力校准仪器
- 制冷设备和 HVAC 控制
- 液压系统及阀门
- 液位测量
- 生物医疗仪器
- 船舶和航海
- 挤牛奶设备

注意:

- 1 切勿用硬物碰触膜片，会导致隔离膜片损坏。
- 2 安装前请仔细阅读产品使用说明书，并核对产品的相关信息。
- 3 严格按照接线方式接线，否则会导致产品损坏和其他潜在故障。
- 4 错误的使用，会导致危险和人身伤害。



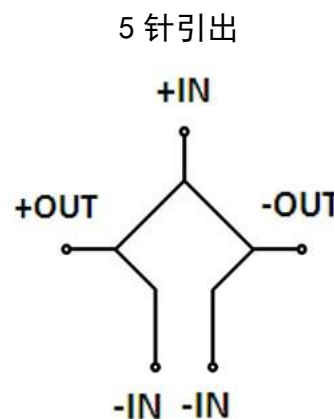
产品概述

WT17 型硅压阻式压力芯体是制造压力传感器及压力变送器的核心部件，作为一种高性能的压力敏感元件，可以很方便地进行放大处理，装配成标准信号输出的变送器。

WT17 芯体是将扩散硅压力敏感芯片封装到 316L 不锈钢外壳中，外加压力通过不锈钢膜片、内部密封的硅油传递到敏感芯片上，敏感芯片不直接接触被测介质，形成压力测量的全固态结构，因此该产品可以应用于各种场合，包括恶劣的腐蚀性介质环境。

公司还可以根据用户的需要，承接特殊定制，如全焊接结构、高可靠、抗强冲击及抗振动的压力传感器，尤其是为国防武器装备配套。

等效电路



注意:

- 1 文件不要误用。
- 2 本选型中的信息仅供参考，不可用此文件作为产品安装指导。
- 3 在产品说明书上提供了完整的安装、操作和维护资料。
- 4 错误的使用，会导致危险和人身伤害。



电气性能指标

量程范围	0~10kPa...5MPa
压力类型	表压、绝压
激励	恒压推荐 10V
输入阻抗	恒压：3kΩ~6kΩ
电气连接	镀金柯伐管脚
工作温度	-40℃~125℃
储存温度	-40℃~125℃
绝缘电阻	≥200MΩ/250VDC
响应时间	≤1ms（上升到 90%FS）
测量介质	所有与 316L 兼容的液体和气体
机械振动	20g（20~5000HZ）
冲击	100g（10ms）
使用寿命	1×10 ⁶ (cycles)

结构性能指标

膜片材质	316L
壳体材质	316L
灌注液体	硅油 或者 中链甘油三酯

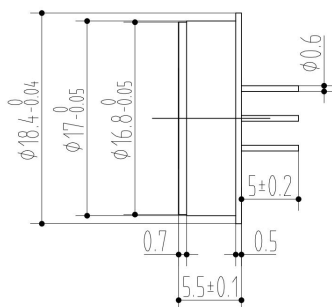
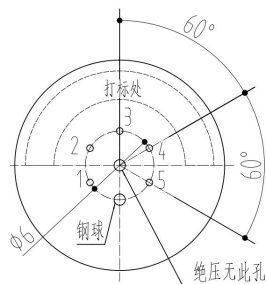
基本参数指标

项目	条件	最小	典型	最大	单位	备注
非线性		-0.3	±0.2	0.3	%FS	注(1)
迟滞		-0.05	±0.03	0.05	%FS	
重复性		-0.05	±0.03	0.05	%FS	
零点输出		-30		30	mV	
满量程输出	10V（10kPa）	50	80	120	mV	
	10V（其余量程）	80	120	160		
长期稳定性		-0.3	±0.2	0.3	%FS/年	

注：

(1) 根据 BFSL 最小二乘法计算，负压量程分段计算。

恒压 5 针引出 (5p)

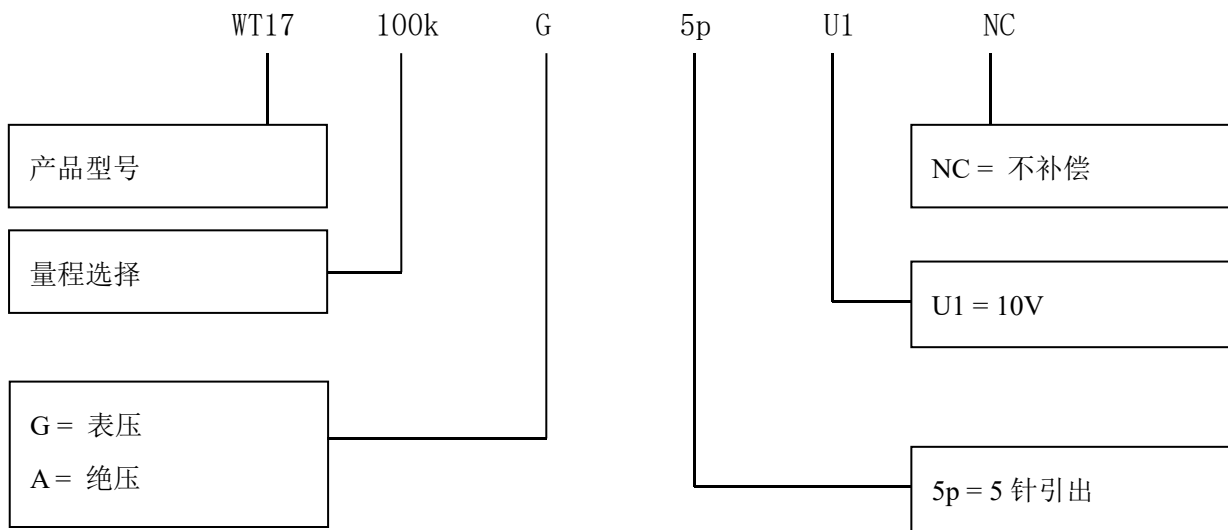


管脚	定义
3	激励正 (IN+)
5	激励负 (IN-)
2	输出正 (OUT+)
4	输出负 (OUT-)
1	激励负 (IN-)

量程选择

量程代码	压力类型	量程范围	过载压力	爆破压力
10k	G	0~10kPa	300%FS	600%FS
20k	G	0~20kPa	300%FS	600%FS
35k	G	0~35kPa	300%FS	600%FS
70k	G	0~70kPa	300%FS	600%FS
100k	G、A	0~100kPa	200%FS	500%FS
250k	G、A	0~250kPa	200%FS	500%FS
500k	G、A	0~500kPa	200%FS	500%FS
1M	G、A	0~1MPa	200%FS	500%FS
2M	A	0~2MPa	200%FS	400%FS
5M	A	0~5MPa	200%FS	400%FS

注: G 表压、A 绝压



举例：WT17-100kG5pU1NC

WT17 芯体，量程 100kPa，表压，5 针引出，10V 激励，不补偿

订购提示

- 1 可以超量程或降量程选用，幅度控制在 $\pm 30\%FS$ 以内。
- 2 压力方式分表压、绝压、密封压。
 - (1) 表压是指以当前大气压力为基准，一般指大于当前大气压的测量；负压是表压的特殊情况，指工作现场有低于当前大气压的工况。
 - (2) 绝压是以真空为基准。
 - (3) 密封压是绝压当表压用，但是基准为生产现场气压；4MPa 以上的没有表压，只有密封压。
- 3 确认系统的最大过载，系统的最大过载应小于传感器的过载保护极限，否则会影响产品的使用寿命甚至损坏产品。
- 4 制造负压芯体的材料、工艺与正压不都相同，不能用表压芯体替代负压芯体。
- 5 若对产品性能参数和功能上有特殊要求，欢迎与本公司洽谈。

联系我们

销售热线：400-8508-330

公司网站：www.wt-tech.com

南京工厂：南京市滨江开发区闻莺路 5 号

研发及销售中心：南京市江宁区绿都大道 31 号万科都荟天地城 C4 栋 7 层



更多精彩 关注沃天

版本号：V1.0