

## PC13 硅压阻式压力芯体

### 特点

- 恒流、恒压激励可选
- 高可靠进口压力芯片
- 宽温度补偿
- 能做归一输出
- 补偿板灌胶防潮保护
- 全 316L 材质
- 高性能、全固态、高可靠性
- 18 个月质保期

### 用途及行业

- 过程控制系统
- 压力校准仪器
- 制冷设备和 HVAC 控制
- 液压系统及阀门
- 液位测量
- 生物医疗仪器
- 船舶和航海
- 飞机和航空电子系统
- 武器装备

#### 注意:

- 1 切勿用硬物碰触膜片，会导致隔离膜片损坏。
- 2 安装前请仔细阅读产品使用说明书，并核对产品的相关信息。
- 3 严格按照接线方式接线，否则会导致产品损坏和其他潜在故障。
- 4 错误的使用，会导致危险和人身伤害。



### 产品概述

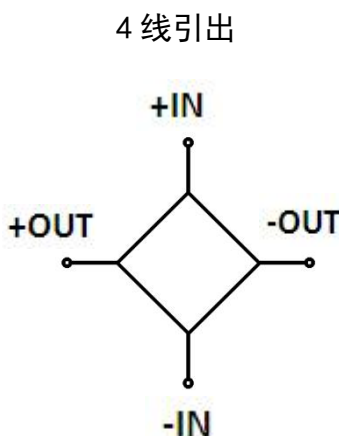
PC13 型硅压阻式压力芯体是制造压力传感器及压力变送器的核心部件，作为一种高性能的压力敏感元件，可以很方便地进行放大处理，装配成标准信号输出的变送器。

PC13 芯体是将扩散硅压力敏感芯片封装到 316L 不锈钢外壳中，外加压力通过不锈钢膜片、内部密封的硅油传递到敏感芯片上，敏感芯片不直接接触被测介质，形成压力测量的全固态结构，因此该产品可以应用于各种场合，包括恶劣的腐蚀性介质环境。

PC13 芯体采用 O 型圈进行压力密封，便于安装。

公司还可以根据用户的需要，承接特殊定制，如宽温度补偿、高可靠、抗强冲击及抗振动的压力传感器，尤其是为国防武器装备配套。

### 等效电路



#### 注意:

- 1 文件不要误用。
- 2 本选型中的信息仅供参考，不可用此文件作为产品安装指导。
- 3 在产品说明书上提供了完整的安装、操作和维护资料。
- 4 错误的使用，会导致危险和人身伤害。

量程范围	6MPa.....60MPa
压力类型	密封压
激励	恒流推荐 1.5mA; 恒压推荐 10V
输入阻抗	恒流: 2kΩ~5kΩ 恒压: 3kΩ~18kΩ
电气连接	镀金柯伐管脚或硅胶软导线
补偿温度	-10℃~70℃
工作温度	-40℃~125℃
储存温度	-40℃~125℃
绝缘电阻	≥200MΩ/250VDC
响应时间	≤1ms (上升到 90%FS)
测量介质	所有与 316L 兼容的液体和气体
机械振动	20g (20~5000HZ)
冲击	100g (10ms)
使用寿命	1×10 <sup>6</sup> (cycles)

### 结构性能指标

膜片材质	316L
壳体材质	316L
灌注液体	硅油
密封圈	氟橡胶

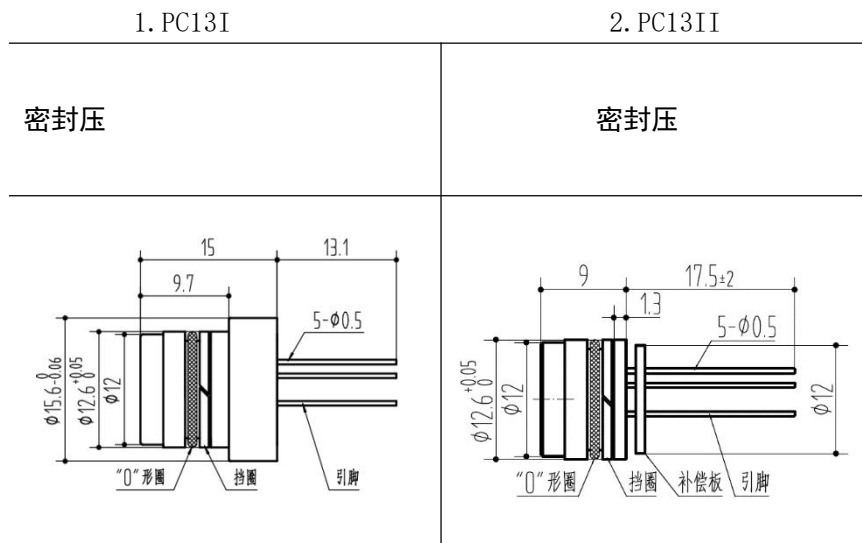
### 基本参数指标

项目	条件	最小	典型	最大	单位	备注
非线性		-0.3	±0.2	0.3	%FS	注(1)
迟滞		-0.05	±0.03	0.05	%FS	
重复性		-0.05	±0.03	0.05	%FS	
零点输出		-2	±1	2	mV	
满量程输出	1.5mA	60	90	150	mV	
	10V	80	100	120		
零点温漂		-1.5	±0.75	1.5	%FS	注(1)
灵敏度温漂		-1.5	±1.0	1.5	%FS	注(2)
热迟滞		-0.075	±0.05	0.075	%FS	注(3)
长期稳定性		-0.3	±0.2	0.3	%FS/年	

注:

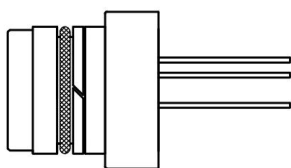
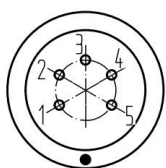
- (1) 根据 BFSL 最小二乘法计算, 负压量程分段计算。
- (2) 在补偿温度范围内, -10℃~70℃参考 30℃。
- (3) 经过高低温后, 回到参考温度。

### 外形尺寸



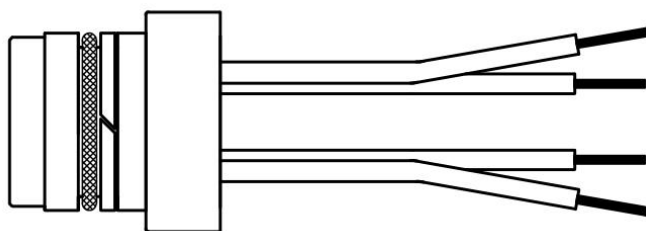
### 电气连接

#### 1 PC13I 恒流 5 针引出 (5p), 恒压与技术确认



管脚	定义
3	激励正 (IN+)
1 或 5	激励负 (IN-)
2	输出正 (OUT+)
4	输出负 (OUT-)

#### 2 PC13I 4 线引出 (4w)



导线颜色	定义
红	激励正 (IN+)
蓝	激励负 (IN-)
黄	输出正 (OUT+)
白	输出负 (OUT-)

### 电气连接 (续)

### 3 PC13II 恒流 5 针引出 (5p), 恒压与技术确认

	<table border="1"> <thead> <tr> <th>管脚</th> <th>定义</th> </tr> </thead> <tbody> <tr> <td>3</td> <td>激励正 (IN+)</td> </tr> <tr> <td>1 或 5</td> <td>激励负 (IN-)</td> </tr> <tr> <td>2</td> <td>输出正 (OUT+)</td> </tr> <tr> <td>4</td> <td>输出负 (OUT-)</td> </tr> </tbody> </table>	管脚	定义	3	激励正 (IN+)	1 或 5	激励负 (IN-)	2	输出正 (OUT+)	4	输出负 (OUT-)
管脚	定义										
3	激励正 (IN+)										
1 或 5	激励负 (IN-)										
2	输出正 (OUT+)										
4	输出负 (OUT-)										

### 4 PC13II 4 线引出 (4w)

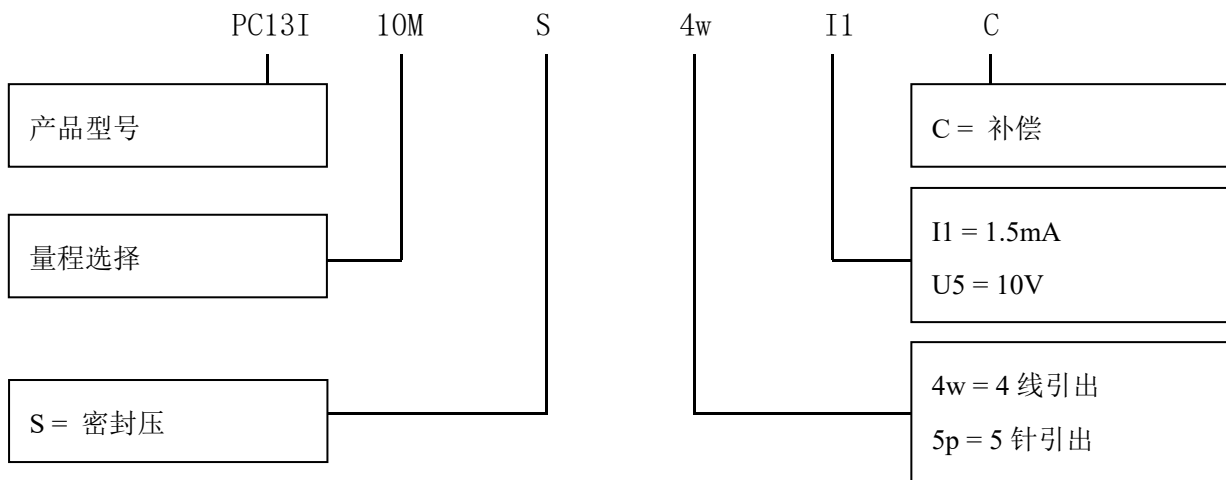
	<table border="1"> <thead> <tr> <th>导线颜色</th> <th>定义</th> </tr> </thead> <tbody> <tr> <td>红</td> <td>激励正 (IN+)</td> </tr> <tr> <td>蓝</td> <td>激励负 (IN-)</td> </tr> <tr> <td>黄</td> <td>输出正 (OUT+)</td> </tr> <tr> <td>白</td> <td>输出负 (OUT-)</td> </tr> </tbody> </table>	导线颜色	定义	红	激励正 (IN+)	蓝	激励负 (IN-)	黄	输出正 (OUT+)	白	输出负 (OUT-)
导线颜色	定义										
红	激励正 (IN+)										
蓝	激励负 (IN-)										
黄	输出正 (OUT+)										
白	输出负 (OUT-)										

### 量程选择

量程代码	压力类型	量程范围	过载压力	爆破压力	O 型圈
6M	S	0~6MPa	200%FS	400%FS	氟橡胶
10M	S	0~10MPa	200%FS	400%FS	氟橡胶
16M	S	0~16MPa	150%FS	300%FS	氟橡胶
25M	S	0~25MPa	150%FS	300%FS	氟橡胶
40M	S	0~40MPa	150%FS	200%FS	氟橡胶
60M	S	0~60MPa	150%FS	200%FS	氟橡胶

注: S 密封压

### 选型



举例: PC13I-10MS4wI1C

表示 PC13I 芯体, 量程 10MPa, 密封压, 4 线引出, 1.5mA 激励, 电流补偿。

### 订购提示



- 1 可以超量程或降量程选用，幅度控制在 $\pm 30\%FS$ 以内。
- 2 压力方式分表压、绝压、密封压。
  - (1) 表压是指以当前大气压力为基准，一般指大于当前大气压的测量；负压是表压的特殊情况，指工作现场有低于当前大气压的工况。
  - (2) 密封压是绝压当表压用，但是基准为生产现场气压；6MPa 以上的没有表压，只有密封压。
- 3 确认系统的最大过载，系统的最大过载应小于传感器的过载保护极限，否则会影响产品的使用寿命甚至损坏产品。
- 4 产品常用的补偿方式为 1.5mA 恒流补偿，建议优先选择。
- 5 制造负压芯体的材料、工艺与正压不都相同，不能用表压芯体替代负压芯体。
- 6 若对产品性能参数和功能上有特殊要求，欢迎与本公司洽谈。

## 联系我们

销售热线：400-8508-330

公司网站：[www.wt-tech.com](http://www.wt-tech.com)

南京工厂：南京市滨江开发区闻莺路 5 号

鞍山工厂：鞍山市高新区越岭路 262 号 4 号楼

研发中心：南京市江宁区九龙湖国际企业总部园 B2 楼 13 整层



更多精彩 关注沃天