

PCT100 温度传感器

特点

- 安装方便
- 高强度，抗高压
- 一体化结构
- 能长期稳定工作
- 响应快
- 结构可靠

用途及行业

- 设备配套
- 泵及压缩机、天然气管网等自动化温度测控系统
- 石油、化工、电力、轻纺、环保等领域中对水或油的温度测量

注意：

- 1 测温时，测温元件要与被测对象达到热平衡。
- 2 插入深度要准确。
- 3 安装前请仔细阅读产品使用说明书，并核对产品的相关信息。
- 4 严格按照接线方式接线，否则会导致产品损坏和其他潜在故障。



产品概述

PCT100 温度传感器是利用铂电阻的阻值随温度变化而变化，且呈一定函数关系的特性来测量被测介质的温度。传感器采用了高性能、高可靠进口铂电阻，能长期稳定的工作。

产品外壳采用全不锈钢一体化加工，具有体积小、热响应快等特点；导线采用专用屏蔽导线，使用温度范围宽；该产品安装方便，具有极高的抗振和抗冲击性能。

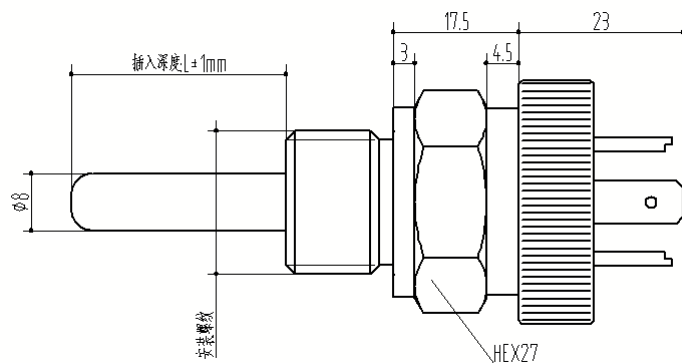
注意：

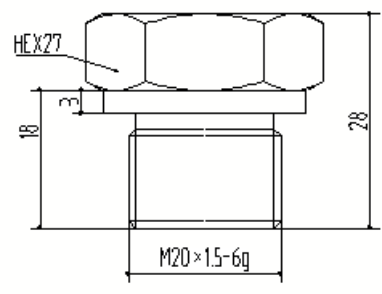
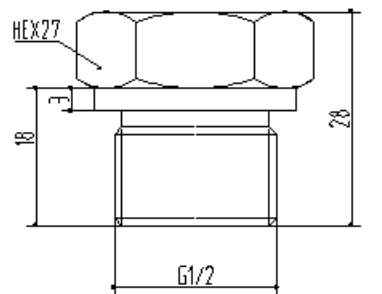
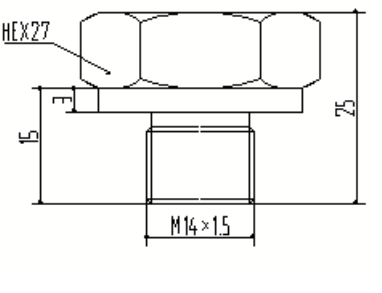
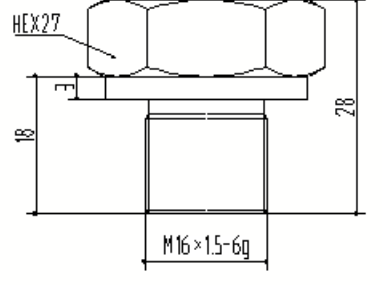
- 1 文件不要误用。
- 2 本选型中的信息仅供参考，不可用此文件作为产品安装指导。
- 3 在产品说明书上提供了完整的安装、操作和维护资料。
- 4 错误的使用，会导致危险和人身伤害。

性能参数

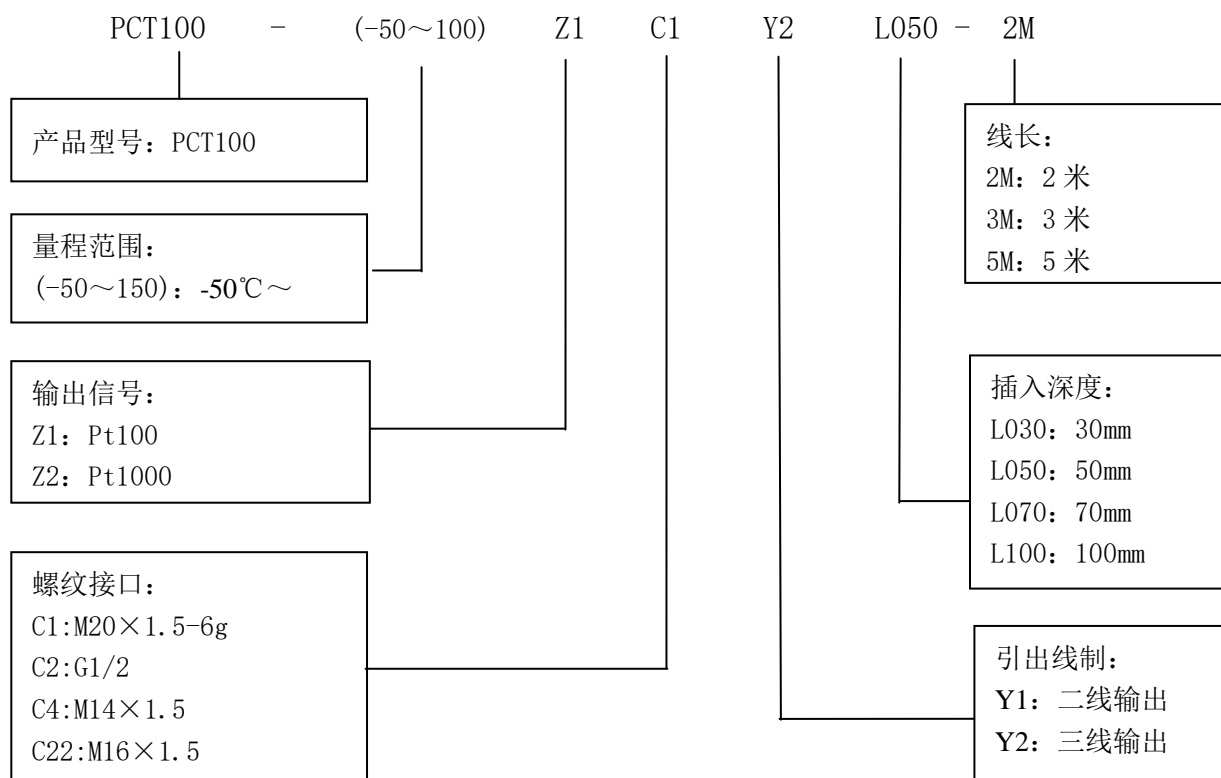
量程范围	-50℃~150℃（最大）
分度号	Pt100 A级 Pt1000 A级
绝缘电阻	100MΩ/250VDC
响应时间	≤30s
长期稳定性	≤0.2%FS/年
探头直径	Φ8mm
储存温度	-40℃~85℃
电气连接	接线端子
防护等级	IP65
材 料	304
最大安装扭矩	25Nm

尺寸图
单位: mm


螺纹接口

螺纹代码	C1: M20×1.5-6g	C2: G1/2
尺寸图 单位: mm		
建议扭矩	15~25Nm	15~25Nm
螺纹代码	C4: M14×1.5	C22: M16×1.5-6g
尺寸图 单位: mm		
建议扭矩	15~25Nm	15~25Nm

注: 扭矩取决于各种因素, 例如垫片材料、配套材料、螺纹润滑及压力大小。



举例: PCT100-(-50~100)Z1C1Y2L050-2M

表示型号为 PCT100, 量程范围为-50°C~100°C, 敏感件: Pt100 A 级, 螺纹接口为 M20×1.5-6g, 引出线制: 3 线, 插入深度 50mm, 线长 2M。

订购提示

- 1、选型时请注意被测介质与产品接触部分的兼容性。
- 2、若对产品外形和性能参数有特殊要求, 本公司可提供定制。

联系我们

销售热线: 400-8508-330

公司网站: www.wt-tech.com

南京工厂: 南京市滨江开发区闻莺路 5 号

鞍山工厂: 鞍山市高新区越岭路 262 号 4 号楼

研发及销售中心: 南京市江宁区绿都大道 31 号万科都荟天地城 C4 栋 7 层



更多精彩 关注沃天

版本号: V1.2