

PCL-E10 一体型电磁流量计

特点

- 测量精度不受流体的密度、粘度、温度、压力等因素的影响
- 测量管道内无截流、阻流部件，不会造成压力损失和堵塞
- 结构简单，安装方便，对直管段要求不高
- 无机械传动部件，坚固抗振
- 采用多电极结构，测量稳定，精度高
- 断电时，EEPROM 可保存设定参数和累积流量值
- 转换器采用低功耗的单片机进行数据处理，性能可靠，精度高，功耗低。液晶表头可显示累积流量、瞬时流量、流速、流量百分比等参数
- 双向测量系统，可测正、反向流量
- 低频矩形波励磁，提高了流量的稳定性，功率损耗低，低流速特性优越

用途及行业

- 供水、供热、环保、食品、水利、冶金及制药等行业的过程控制领域。

注意：

- 1 文件不要误用。
- 2 本选型中的信息仅供参考，不可用此文件作为产品安装指导。
- 3 在产品说明书上提供了完整的安装、操作和维护资料



产品概述

PCL-E10 系列电磁流量计是采用国内外先进技术研发的全智能型流量计，具有测量精度高、可靠性高、稳定性好、使用寿命长等特点。

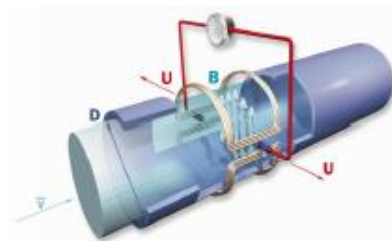
PCL-E10 系列在设计、选材、工艺制造、生产装配和出厂测试等过程中，严格控制，注重每一个环节；拥有兼容不同口径的标定装置，每一台出厂的电磁流量计都经过了实流标定。设计和开发了电磁流量计专用的规模化生产软件和硬件，切实保证产品长期的高质量、高品质。产品采用了宽温区范围的液晶显示器和简洁的显示界面，菜单功能齐全实用，按键操作简单方便，便于现场操作。

测量原理

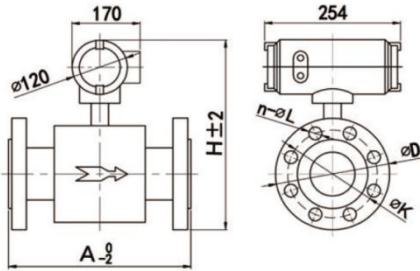
电磁流量计基于法拉第电磁感应原理工作，在非导磁测量管轴线和磁场磁力线相互垂直的管壁上安装两只检测电极，当导电液体沿测量管轴线运动时，导电液体作切割磁力线运动产生感应电势，此感应电势由测量管上的两只检测电极检测。

感应电动势大小为： $U = K \times B \times D \times \bar{V}$ ，公式中各个参数代表的物理量含义分别为：

- U：感应电动势
- K：仪表常数
- B：磁感应强度
- D：测量管的内径
- \bar{V} ：测量管横截面内的平均流速



性能参数	
管道口径	法兰型 DN10~DN1600
精 度	±0.5%FS
电极形式	标准固定式电极
额定压力	GB(国标): PN2.5、PN6、PN16、PN25、PN40 ANSI(美标): CLASS 150、CLASS 300 DIN(德标): PN10、PN16、PN25、PN40 JIS(日标): 5K、10K、16K、20K 特殊压力: 可定制
电极材质	316L、钛(Ti)、哈氏(HB、HC)、钽(Ta)、碳化钨(WC)、铂铱(Pt)
内衬材质	氯丁橡胶(CR)、天然橡胶(NR)、聚氨酯橡胶(PU)、聚四氟乙烯(PTFE)、F46、PFA
测量导管	不锈钢
法兰及表体	碳钢(常规)、不锈钢(可选)
转换器壳体	铝合金压铸
供电电源	85V~264V AC, 47Hz~63Hz(220V AC型); 18V~30V DC(24V DC型)
输出信号	4mA~20mA DC(负载电阻 0Ω~750Ω, 有源输出) Hart 输出 频率、脉冲输出(无源、有源输出可选) 上下限报警输出、空管报警 RS485 输出(标准 ModBus 协议) Profibus-DP(定制)、Profibus-PA(定制)
导线连接口	M20×1.5 防水接头
防护等级	IP65
环境温度	-20℃~60℃
贮存温度	-40℃~60℃
相对湿度	5%~90%
介质温度	-15℃~80℃(氯丁橡胶); -10℃~120℃(PTFE); -10℃~80℃(聚氨酯橡胶); -10℃~150℃(F46)
介质导电率	>5 μS/cm
防 爆	防爆型(24VDC) 证书编号: CNEx22.1736X 标志: Exd ia mb IIC T6 Gb

外形结构	尺寸图	单位: mm
PCL-E10 一体型电磁 流量计		

上图中, A 代表流量计导流管长度; H 代表流量计高度; n 代表螺栓孔数量; L 代表螺栓孔直径; K 代表螺栓孔中心圆直径; D 代表法兰外径。一体式电磁流量计外形尺寸表, 如下表 1。

表 1 一体式电磁流量计外形尺寸表

DN	额定压力 (MPa)	外形尺寸 (mm)		法兰连接尺寸 (mm)		
		A	H	D	K	n- Φ L
10	4.0	200	304	90	60	4- Φ 14
15	4.0	200	304	95	65	4- Φ 14
20	4.0	200	304	105	75	4- Φ 14
25	4.0	200	312	115	85	4- Φ 14
32	4.0	200	330	140	100	4- Φ 18
40	4.0	200	340	150	110	4- Φ 18
50	4.0	200	338	165	125	4- Φ 18
65	1.6	200	358	185	145	8- Φ 18
80	1.6	200	374	200	160	8- Φ 18
100	1.6	250	402	220	180	8- Φ 18
125	1.6	250	425	250	210	8- Φ 18
150	1.6	300	458	285	240	8- Φ 23
200	1.6	350	522	340	295	8- Φ 23
250	1.6	450	574	405	355	12- Φ 26
300	1.6	500	624	460	410	12- Φ 26
350	1.6	550	678	520	470	16- Φ 26
400	1.6	600	742	580	252	16- Φ 30
450	1.0	600	794	615	565	20- Φ 26
500	1.0	600	862	670	620	20- Φ 26
600	1.0	600	950	780	725	20- Φ 30
700	0.6	700	1058	860	810	24- Φ 26
800	0.6	800	1166	975	920	24- Φ 30
900	0.6	900	1272	1075	1020	24- Φ 30
1000	0.6	1000	1376	1175	1120	28- Φ 30
1200	0.6	1200	1578	1405	1340	32- Φ 33
1400	0.6	1400	1840	1630	1560	36- Φ 36
1600	0.6	1600	2078	1830	1760	40- Φ 36

外形结构	接线图	注意事项
PCL-E10 一体型电磁流量计		1、RS485 通讯线缆，需要使用两芯双绞屏蔽线； 2、电源线与 4~20mA DC 信号线不可使用同一条线缆，需要两条线缆分开接线。

接线时根据产品规格选择对应的电源端子接入电源线，再根据需要的输出信号接入信号线。PCL-E10 一体型电磁流量计接线端子标识含义见表 2。

表 2 一体式电磁流量计接线端子表

端子符号	功能说明	端子符号	功能说明
COMM	频率、脉冲、电流公共端（地线）	TRX-	通讯输入 (RS485-B)
POUT	双向流量频率 / 脉冲输出	TRX+	通讯输入 (RS485-A)
ALM1	上限报警输出	IVIN	两线制 24V 电压输入
ALM2	下限报警输出	LN-	220V 电源输出
COMM	频率、脉冲、电流公共端（地线）	LN+	220V 电源输入
IOUT	流量电流输出 / 两线制电流输出	FUSE	保险丝

安装

1、安装注意事项

- (1) 电磁流量计在安装时应避开阳光直射或周围温度过高的地方，防止励磁线圈因环境温度过高，出现不允许的温升导致绝缘性能破坏。
- (2) 电磁流量计应远离磁场，例如大电机、大变压器和电焊机等。
- (3) 电磁流量计在安装时应避免振动。
- (4) 流体流动方向应与流量计标志的方向一致。
- (5) 电磁流量计一般安装在阀的上游。
- (6) 电磁流量计必须在满管条件下工作，不能空管或不满管，要保证测量管道内始终充满被测介质，安装时应注意安装位置，如图 1 所示。

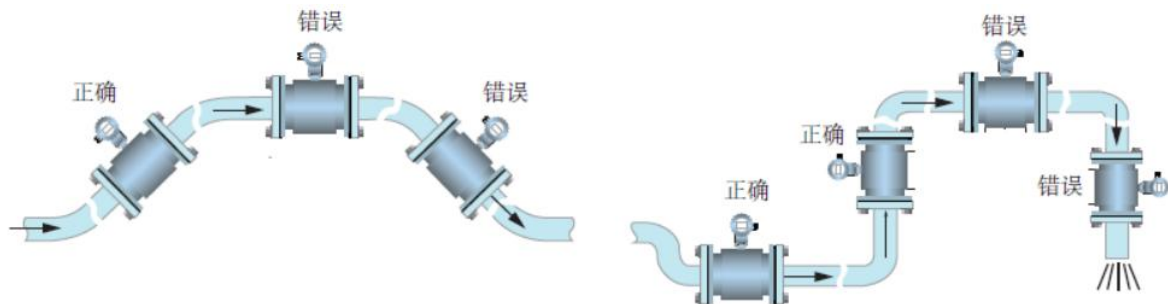


图 1 安装位置

2、安装方向

安装时流体流动的正方向应与传感器上标注的箭头方向一致，流量计附近必须有足够的安装维修空

间。在安装时流量计两边应设置支撑管线的支座，防止由于管路振动、冲击及收缩的关系使流量计受到应力。

安装电磁流量计时，一般情况下水平安装时要保证测量电极的轴线近似水平；如果测量电极的轴线与地面垂直的话，处于上面的电极附近容易集结气泡，阻挡流体与之接触而处于下面的电极容易被泥浆或杂质覆盖。而转换器一般安装在管路的上面，防止水进入转换器。

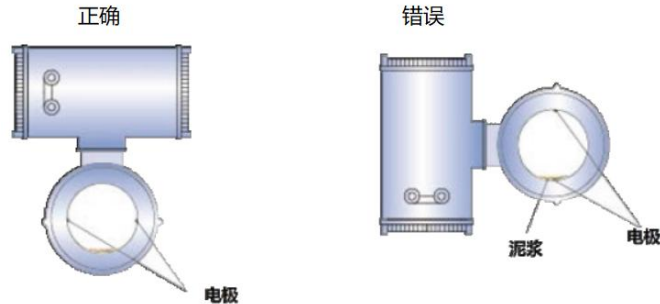


图 2 安装方向

3、流量计配管

管路轴线与电磁流量计轴线的不对中或管路法兰与电磁流量计法兰有偏差是管路法兰跳动和断裂的原因。因此，在流量计安装时，应先校正管路的不对中或倾斜，以及两法兰之间的安装距离偏差。

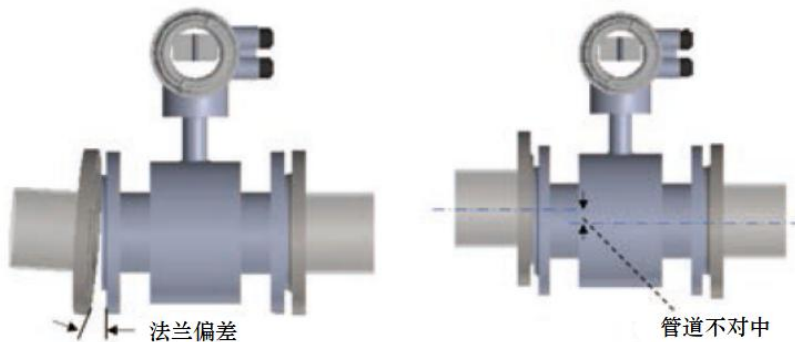


图 3 流量计配管

4、安装前后直管段

为了保证电磁流量计的测量精度，其前后应该留有一定长度的直管段。

当安装电磁流量计的位置，前后有阀门时，其前后直管段应至少满足前 5D 后 2D 的长度 (D 为流量计导流管内径)，且前后阀门需要完全开启，如图 4 所示。

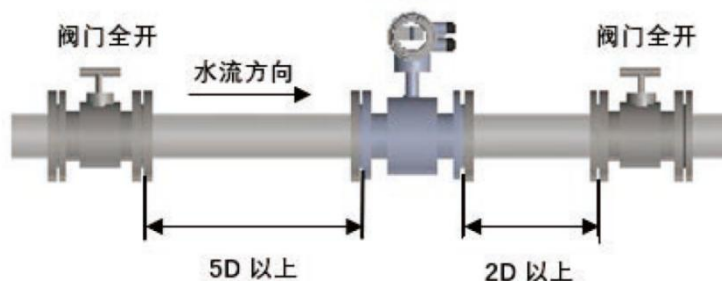


图 4 有前后阀门的直管段

当电磁流量计安装在 T 型管后端时，电磁流量计与 T 型管需要保证最少 5D 以上的直管段，如图 5 所示。

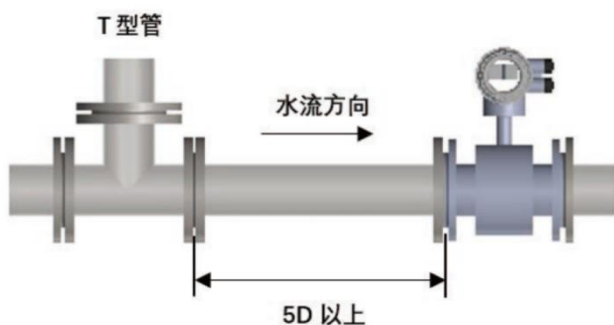


图 5 流量计前端有 T 型管的直管段

当电磁流量计安装在 90° 弯管后端时，电磁流量计与弯管尾部需要保证最少 5D 的直管段，如图 6 所示。

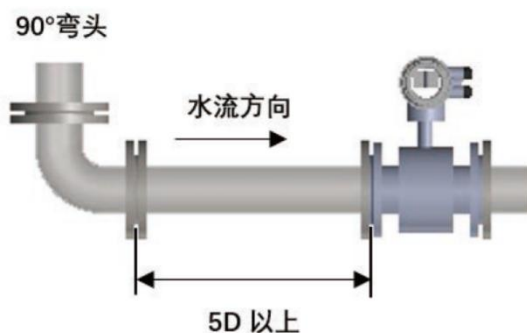


图 6 流量计前端有 90° 弯管的直管段

当电磁流量计安装在阀门后端且阀门不是全开的状态下，电磁流量计与阀门后端需要保证最少 10D 的直管段，如图 7 所示。

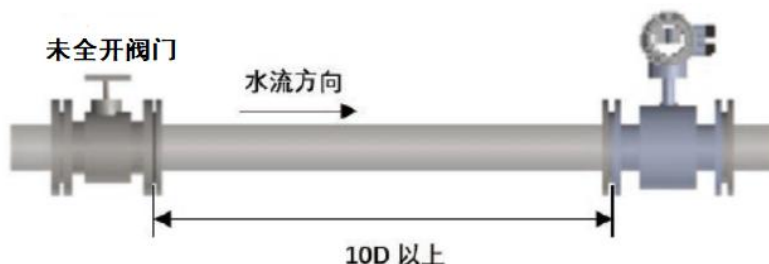


图 7 流量计前端有未全开阀门的直管段

当电磁流量计安装在扩径管后端时，电磁流量计与扩径管后端需要保证最少 10D 的直管段，如图 8 所示。

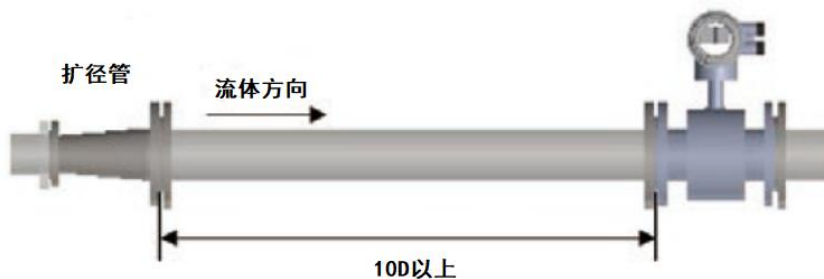


图 8 流量计前端有未全开阀门的直管段

5、转换器安装接地要求

转换器壳体接地端子应采用不小于 1.6mm^2 接地铜线接大地。从转换器壳体到大地的接地电阻应小于 10Ω 。

首先将 $\Phi 20$ 紫铜管，切割成 1700mm 长(根据需要可加长)做成地钉埋地 1500mm(注意：埋地钉时，在地钉尖端撒一层碎木碳，再浇灌盐水)；

其次将 4mm^2 紫铜线焊接在地钉上，最后将地线连接到传感器法兰、接地环、管道法兰上，见图 9。
注意：固定地线螺钉、弹垫、平垫要求用不锈钢材料。

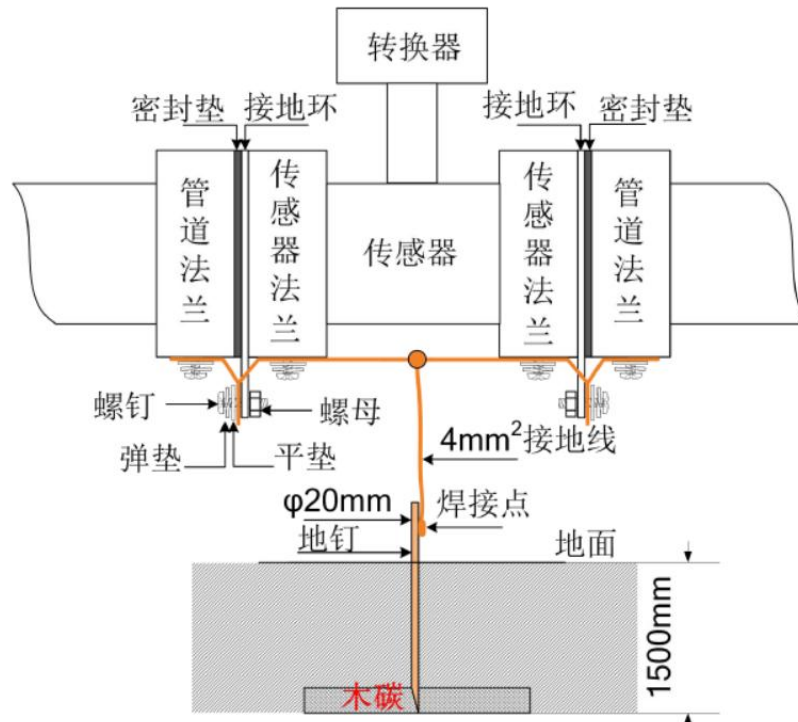


图 9 转换器接地示意图

PCL-E10-DN100	P16	T0	N5	E0	EE1	C0	F0	G0	S0	B0	A0	EX0
												代码 防爆
												EX0 无防爆
												EX1 Ex d ia mb IIC T6 Gb
											代码 配对附件	
											A0 无配对附件	
											A1 碳钢配对法兰	
											A2 304 配对法兰	
											A3 316L 配对法兰	
										代码 数字输出		
										B0 RS485 (Modbus)		
										B1 Hart		
										代码 模拟输出		
										S0 4~20mA (带脉冲/频率)		
									代码 供电电源		代码 供电电源	
									G0 24V DC		G1 220V AC	
									代码 法兰材质		代码 法兰材质	
									F0 碳钢		F2 316L 不锈钢	
									F1 304 不锈钢			
									代码 励磁外壳材质		代码 励磁外壳材质	
									C0 碳钢		C2 316L 不锈钢	
									C1 304 不锈钢			
									代码 接地方式		代码 接地方式	
									EE0 无接地电极		EE1 内置接地电极	
									代码 电极材料		代码 电极材料	
									E0 不锈钢 316L		E4 钛 (Ti)	
									E1 铂铱 (Pt)		E5 哈氏 C (HC)	
									E2 哈氏 B (HB)		E6 碳化钨 (WC)	
									E3 钽 (Ta)			
									代码 衬里材料		代码 衬里材料	
									N1 PFA		N4 聚氨酯橡胶	
									N2 天然橡胶		N5 聚四氟乙烯 (PTFE)	
									N3 氯丁橡胶		N6 F46	
									代码 介质温度		代码 介质温度	
									T0 ≤60℃		T1 ≤120℃	
									代码 额定压力		代码 额定压力	
									P40 4.0MPa, DN10~DN80		P10 1.0MPa, DN200~DN1000	
									P16 1.6MPa, DN100~DN150		P06 0.6MPa, DN1200~DN1600	
									代码 测量管径			
									DNxx DNxx 的代码含义为测量管的内径为 xx。管径选择见表 1。测量管材质默认为 304 不锈钢。			
PCL-E10	一体型电磁流量计 (法兰连接方式)											

选型举例：PCL-E10-DN100P16TON5E0EE1C0F0G0S0B0A0EX0

型号说明：

PCL-E10 一体型电磁流量计，管道口径为 DN100，额定压力 1.6MPa，介质温度 ≤60℃，衬里材料为聚四氟乙烯 (PTFE)，电极材料为 316L，内置接地电极，励磁线圈外壳为碳钢，连接法兰材质为碳钢，供电电源 24VDC，带 4~20mA (带脉冲/频率) 模拟信号，配 RS485 数字信号输出，不配附件，无防爆要求。

据世界权威机构统计，仪表在实际应用中有三分之二的故障是仪表的错误选型和不正确安装而造成的，因此，流量计的选型是实际应用中非常重要的工作。在选型时，请注意：

1、收集工艺数据

- a、被测流体名称，以及所含的化学物质的成分；
- b、流体的最大流量、最小流量、常用流量；
- c、流体的最高工作压力；
- d、流体的最高温度、最低温度。

2、被测流体必须具备一定的导电性，导电率 $\geq 5 \mu S/cm$ 。

3、最大流量和最小流量必须符合流量范围表中的数值。

4、实际最高工作压力必须小于流量计导流管的额定工作压力。

5、流体的最高工作温度和最低工作温度必须符合流量计规定的温度要求。

6、确定在工艺管线中是否有负压的情况存在。

7、测洁净介质时，经济流速是 $1.5m/s \sim 3m/s$ ；测易结晶溶液时，应适当提高流速到 $3m/s \sim 4m/s$ ，起到自动清扫防止粘附沉积的作用；测矿浆等耐磨损性流体时，应适当降低流速到 $1m/s \sim 2m/s$ ，以降低对内衬和电极的磨损。实际应用中很少有超过 $7m/s$ 的流速，超过 $10m/s$ 则更为罕见。

8、您可以根据实际情况选择合适的电磁流量计，若所选择的电磁流量计的内径与现场工艺管道的内径不符，应进行缩管或扩管。

a、若管道进行缩管，应考虑由于缩管引起的压力损失是否会影响工艺流程。

b、从提高测量精度和产品价格考虑，可选择较小口径的电磁流量计，以减少经济投入。

附录

1、常用管道口径与额定压力

表 3 法兰常规额定压力

管道口径	额定压力
DN10~DN50	4.0MPa
DN100~DN400	1.6MPa
DN450~DN600	1.0MPa
DN700~DN1600	0.6MPa

2、电极材料适用性

表 4 电极材料适用性

电极材质	耐腐蚀性能	适用性
316L	生活用水、工业用水、原水、地下水、城市污水、弱腐蚀性酸、碱、盐溶液	✓
	无机酸、有机酸、氯化物	✗
哈氏合金 B(HB)	浓度小于 10%的盐酸等非氧化性酸、浓度小于 50%的氢氧化钠，一切浓度的氢氧化铵碱溶液、磷酸、有机酸	✓
	硝酸	✗
哈氏合金 C(HC)	混酸(如铬酸与硫酸的混合溶液)、氧化性盐类(如：Fe ⁺⁺⁺ 、Cu ⁺⁺ 、海水)	✓
	盐酸	✗
钛(Ti)	盐(如氯化物、钠盐、钾盐、铵盐、次氯酸盐、海水)，浓度小于 50%的氢氧化钾、氢氧化氨、氢氧化钡碱溶液	✓
	盐酸、硫酸、磷酸、氢氟酸等还原性酸	✗
钽(Ta)	浓度小于 40%的盐酸、稀硫酸和浓硫酸(不包括发烟硫酸)；二氧化氯、氯化铁、次氯酸、氰化钠、乙酸铅等；硝酸(包括发烟硝酸等氧化性酸)、温度低于 80℃的王水。	✓
	碱、氢氟酸	✗
铂(Pt)	几乎所有的酸、碱、盐溶液(包括发烟硝酸和发烟硫酸)	✓
	王水、铵盐	✗
碳化钨(WC)	经处理过的中性工业污水、生活污水、能抗固体颗粒干扰；浆类，例如泥浆、砂浆。	✓
	酸、碱、盐	✗

3、衬里材料

表 5 衬里材料适用范围

内衬材料	符号	性能	工作温度	适用液体	适用口径
聚四氟乙烯	F4(PTFE)	1、化学性能稳定，耐沸腾的盐酸、硫酸、王水、硝酸、浓碱和各种有机溶剂 2、耐磨性和粘接性差	-10℃~120℃	腐蚀性强的酸、碱、盐液体	DN25~DN1600
四氟乙烯和全氟烷基乙烯醚的共聚物	PFA	耐腐蚀性能同 PTFE，在测量管内有不锈钢丝网，具有耐负压特性	-20℃~150℃	腐蚀性强的酸、碱、盐液体	DN10~DN500
聚全氟乙丙烯	F46(FEP)	耐腐蚀性能同 PTFE，在测量管内有不锈钢丝网，具有耐负压特性	-20℃~150℃	腐蚀性强的酸、碱、盐液体	DN10~DN500
氯丁橡胶	CR	耐磨性中等，耐一般低浓度的酸、碱、盐的腐蚀	-15℃~80℃	测一般水、污水、泥浆、矿浆	DN50~DN1600
聚氨酯橡胶	PU	极好的耐磨性能，耐酸、碱性能较差	-10℃~80℃	中性强磨损的矿浆、煤浆、泥浆	DN25~DN300



4、口径与流量测量范围

表 6 口径与流量测量范围

口径(mm)	保证精度最小流速(m/s)	保证精度流速(m/s)	可测量流量范围流速(m/s)
	0.5	5	0.5-10
	最小流量(m ³ /h)	最大流量(m ³ /h)	可测量流量范围(m ³ /h)
10	0.14	1.4	0.14-2.82
15	0.31	3.1	0.31-6.36
20	0.56	5.6	0.56-11.3
25	0.88	8.8	0.88-17.67
32	1.44	14.4	1.44-28.95
40	2.26	22.6	2.26-45.23
50	3.53	35.3	3.53-70.68
65	5.97	59.7	5.97-119.45
80	9.04	90.4	9.04-180.95
100	14.13	141.3	14.13-282.73
125	22.08	220.8	22.08-441.77
150	31.8	318	31.8-636.15
200	56.54	565.4	56.54-1130.94
250	88.35	883.5	88.35-1767.09
300	127.23	1272.3	127.23-2544.61
350	173.18	1731.8	173.18-3463.5
400	226.19	2261.9	226.19-4523.76
500	353.42	3534.2	353.42-7068.37
600	508.93	5089.3	508.93-10178.46
700	692.72	6927.2	692.72-13854.01
800	904.77	9047.7	904.77-18095.04
900	1145.11	11451.1	1145.11-22901.53
1000	1413.76	14137.6	1413.76-28273.5
1100	1710.59	17105.9	1710.59-34210.93
1200	2035.75	20537.5	2035.75-40713.84
1400	2770.88	27708.8	2770.88-55416.06
1500	3186.86	31868.6	3186.86-63615.37
1600	3619.11	36191.1	3619.11-72380.16

注：此表中数值有四舍五入，仅供参考。

准确数值请根据如下公式计算：

$$Q = 9\pi \times d^2 \times v / 10000$$

式中，

Q ：流量，单位m³/h； d ：流量计直径，单位mm； π ：圆周率3.14； v ：流速，单位m/s。



联系我们

销售热线：400-8508-330

公司网站：www.wt-tech.com

南京工厂：南京市滨江开发区闻莺路 5 号

鞍山工厂：鞍山市高新区越岭路 262 号 4 号楼

研发及销售中心：南京市江宁区绿都大道 31 号万科都荟天地城 C4 栋 7 层



更多精彩 关注沃天

版本号：V2.2