

PCM350K (WTR11) 卡箍型平膜压力变送器

特点

- 压力接口采用 316L 平膜片结构
- 卫生型，防结垢
- 量程范围宽，可测量绝压、表压和密封参考压力
- 良好的密封性，能长期稳定工作
- 带散热片设计，高温介质应用性能优异
- 多种输出信号可选择，可按客户要求定制

用途及行业

- 医药卫生、食品、酿酒、乳品、饮料等粘稠易堵塞卫生要求高方便清洗的场合
- 环保化工涂料、聚氨酯设备、油漆检测系统等

注意：

- 1 切勿用硬物碰触膜片，会导致隔离膜片损坏。
- 2 安装前请仔细阅读产品使用说明书，并核对产品的相关信息。
- 3 严格按照接线方式接线，否则会导致产品损坏和其他潜在故障。
- 4 错误的使用，会导致危险和人身伤害。



产品概述

PCM350K 卡箍型采用平面膜直接感受压力信号，以扩散硅压力芯体作为敏感元件，内置处理电路将传感器毫伏信号转换成标准电压、电流、频率信号输出，可直接与计算机、控制仪表、显示仪表等相连。可进行远距离信号传输。

PCM350K 卡箍端面受力，膜片外露直接感受压力，防止结垢，不卫生及粘稠压力堵塞等问题，广泛应用与食品，医药，酿酒等卫生型行业测量介质可能结垢场合的压力测试。

注意：

- 1 文件不要误用。
- 2 本选型中的信息仅供参考，不可用此文件作为产品安装指导。
- 3 在产品说明书上提供了完整的安装、操作和维护资料。
- 4 错误的使用，会导致危险和人身伤害。

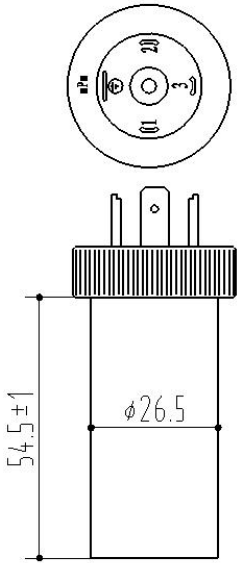
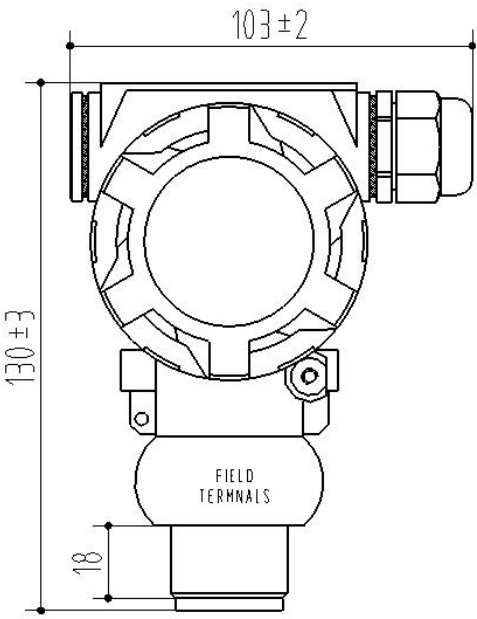
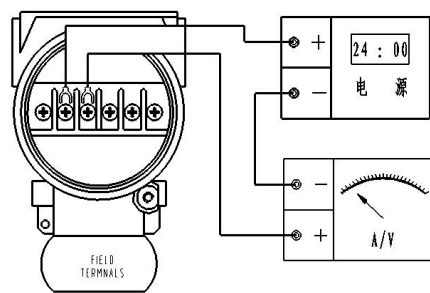
性能参数

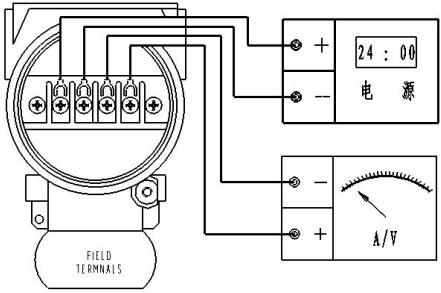
量程范围	-100...0~10kPa...10MPa
压力类型	表压、绝压、密封压
供电输出	4~20mA (12~30VDC) 0~5V、1~5V、0~10V (12~24VDC)
精度	0.5%FS
迟滞和重复性	0.1%FS
温漂	1.5%FS (@-20℃~85℃)

性能参数 (续)

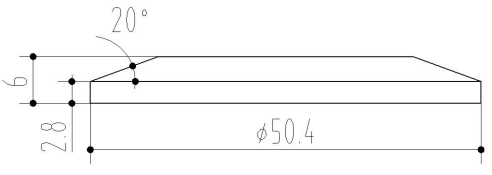
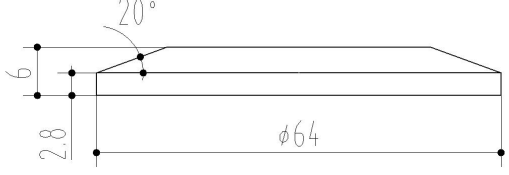
响应时间	≤1ms (上升到 90%FS)
使用寿命	≥10×10 ⁶ 压力循环
工作温度	-20℃~85℃
介质温度	-40℃~85℃ (不带散热片) -40℃~150℃ (三片散热片)、-40℃~250℃ (五片散热片)
储存温度	-40℃~85℃
绝缘电阻	≥100MΩ /250VDC
抗振动性能	正弦曲线: 20g, 25Hz~2kHz; IEC 60068-2-6 随机: 7.5grms, 5Hz~1kHz; IEC 60068-2-64
防护等级	IP65
介质兼容	与 316L 不锈钢兼容的各种介质
防爆等级	本安防爆 Exia II CT6

电气连接及接线方式

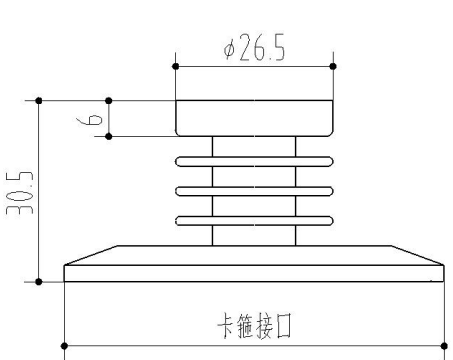
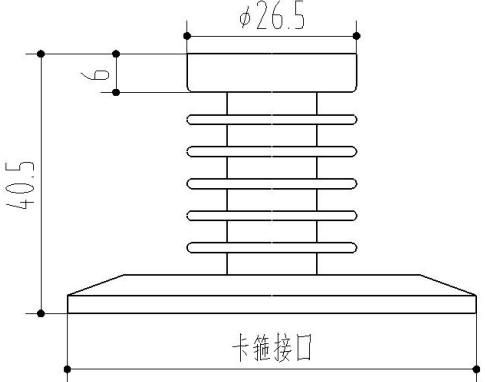
接头代码	J5: 大赫斯曼	J1: 2088 壳体
尺寸图 单位: mm		
接线方式 (电流输出)	<p>1 脚: 电源 2 脚: 电流输出</p>	

<p>接线方式 (电压输出)</p>	<p>1 脚: 电源 2 脚: GND 3 脚: 电压输出</p>	
------------------------	-------------------------------------------	------------------------------------------------------------------------------------

卡箍尺寸

卡箍代码	K1: 2 寸卡箍	K2: 2.5 寸卡箍
<p>尺寸图 单位: mm</p>		

散热片设计



散热片代码	T3: 3 片散热片	T5: 5 片散热片
<p>尺寸图 单位: mm</p>		

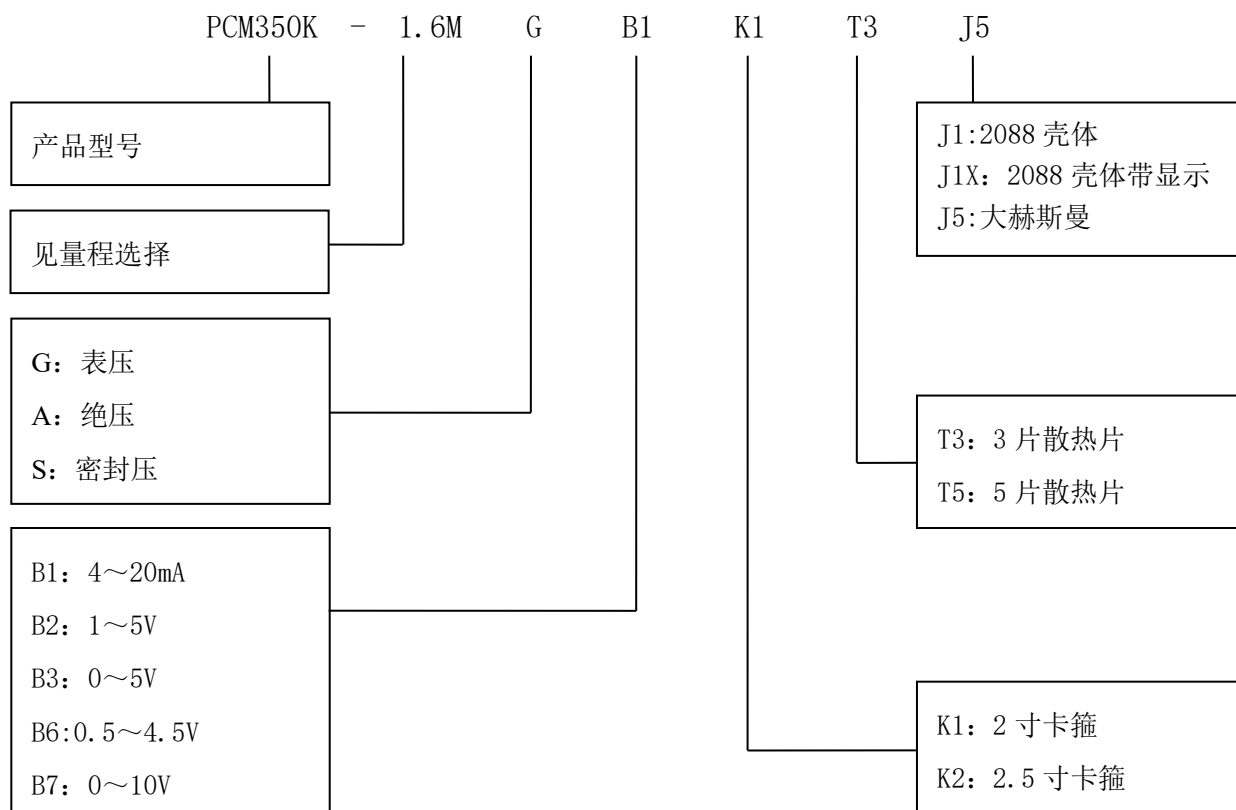
量程选择

量程代码	压力类型	量程范围	过载压力	爆破压力	备注
10k	G	0~10kPa	300%FS	500%FS	
20k	G	0~20kPa	300%FS	500%FS	
35k	G	0~35kPa	300%FS	500%FS	
70k	G	0~70kPa	300%FS	500%FS	
100k	G、A	0~100kPa	200%FS	300%FS	
250k	G	0~250kPa	200%FS	300%FS	
400k	G	0~400kPa	200%FS	300%FS	
600k	G	0~600kPa	200%FS	300%FS	
1M	G	0~1MPa	200%FS	300%FS	
1.6M	G、S	0~1.6MPa	200%FS	300%FS	
2.5M	G、S	0~2.5MPa	200%FS	300%FS	
6M	S	0~6MPa	150%FS	300%FS	
10M	S	0~10MPa	150%FS	300%FS	

注：G 表压、A 绝压、S 密封压

配件

名称	外形	描述	物料号
国产赫斯曼 插头		国产（默认使用）	100040301005
进口赫斯曼 插头		全进口	100040301013



举例：PCM350K-1.6MGB1K1T3J5

表示型号为 PCM350K，量程为 0~1.6MPa，压力方式为表压，，输出信号为 4~20mA，压力接口为 2 寸卡箍，3 片散热片，电气连接为大赫斯曼

订购提示

- (1) 选型时请注意被测介质与产品接触部分的兼容性。
- (2) 若对产品外形和性能参数有特殊要求，本公司可提供定制。

联系我们

销售热线：400-8508-330

公司网站：www.wt-tech.com

南京工厂：南京市滨江开发区闻莺路 5 号

鞍山工厂：鞍山市高新区越岭路 262 号 4 号楼

研发中心：南京市江宁区九龙湖国际企业总部园 B2 楼 13 整层



更多精彩 关注沃天