

PC90D 单晶硅差压传感器

特点

- 进口高稳单晶硅差压芯片
- 精度高、稳定性好
- 静压误差 $\pm 0.15\%FS/10MPa$ 以内
- 专利双过载保护膜片设计
- 单向过压极限可达 40MPa
- 恒压激励
- 316L 不锈钢全焊接一体化结构
- 正负压对称，内部无 O 型圈
- 小夹板结构

用途及行业

- 差压变送器核心部件
- 差压式流量变送器核心部件

注意：

- 1 切勿用硬物碰触膜片，会导致隔离膜片损坏。
- 2 安装前请仔细阅读产品使用说明书，并核对产品的相关信息。
- 3 严格按照接线方式接线，否则会导致产品损坏和其他潜在故障。
- 4 错误的使用，会导致危险和人身伤害。



产品概述

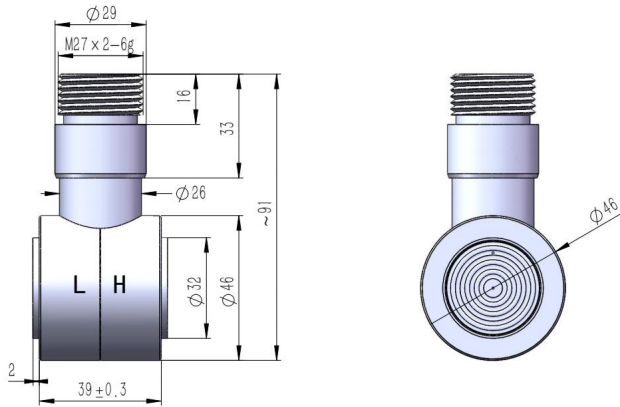
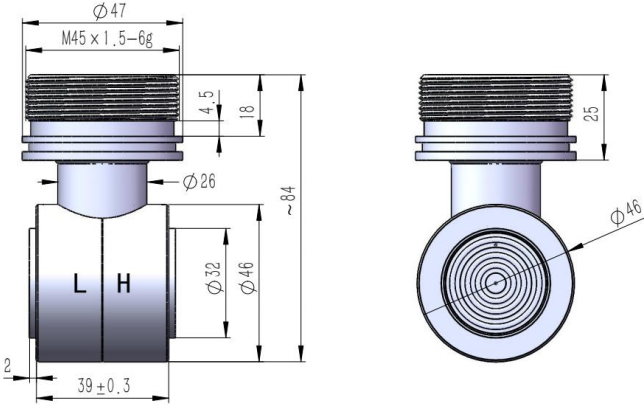
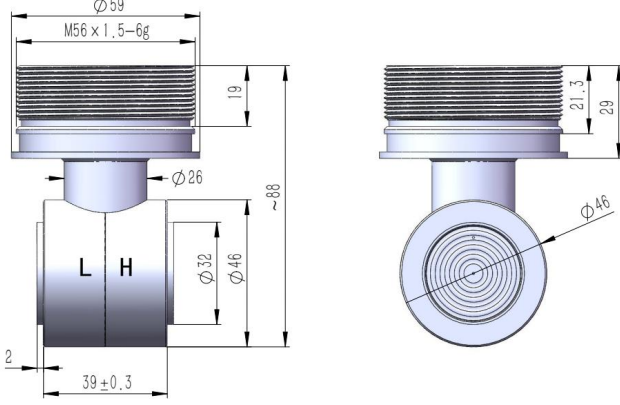
PC90D 单晶硅差压传感器是一种具有过载压力保护功能的差压传感器，差压敏感核心采用德国进口高稳单晶硅差压芯片，利用全焊接密封结构进行封装，并在高真空下充灌硅油，不同材质的测量膜片在隔离被测介质与差压芯片的同时，还能使传感器对各种强腐蚀性介质的压差信号进行长期可靠测量。差压传感器通过外部激励能将被测的压差信号转换成与之线性正比的毫伏信号。

注意：

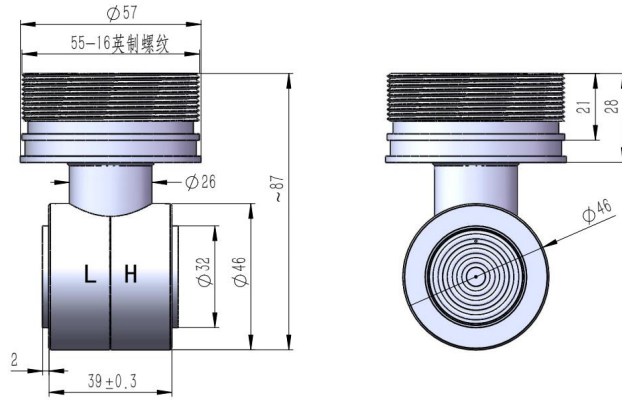
- 1 文件不要误用。
- 2 本选型中的信息仅供参考，不可用此文件作为产品安装指导。
- 3 在产品说明书上提供了完整的安装、操作和维护资料。
- 4 错误的使用，会导致危险和人身伤害。

性能参数

供电	5V DC
工作温度	-40℃~85℃
存储温度	-40℃~125℃
输出电压	60~140mV
零点温漂	$\pm 0.05\%FS/^\circ C$
温度滞后	$\pm 0.1\%FS$ (10kPa < 量程 \leq 3000kPa) $\pm 0.5\%FS$ (量程 \leq 10kPa)
压力滞后	$\pm 0.025\%FS$
长期漂移	$\pm 0.05\%FS/年$
非线性	$\pm 0.5\%FS$ (10kPa < 量程 \leq 3000kPa) $\pm 1.5\%FS$ (量程 \leq 10kPa)
静压影响	$\pm 0.15\%FS/10MPa$
膜片材质	316L

螺纹代码	尺寸图 mm	单位:
<p>H2: M27×2</p>		
<p>H9: M45×1.5</p>		
<p>H10: M56×1.5</p>		

H11:
55-16 英制螺纹

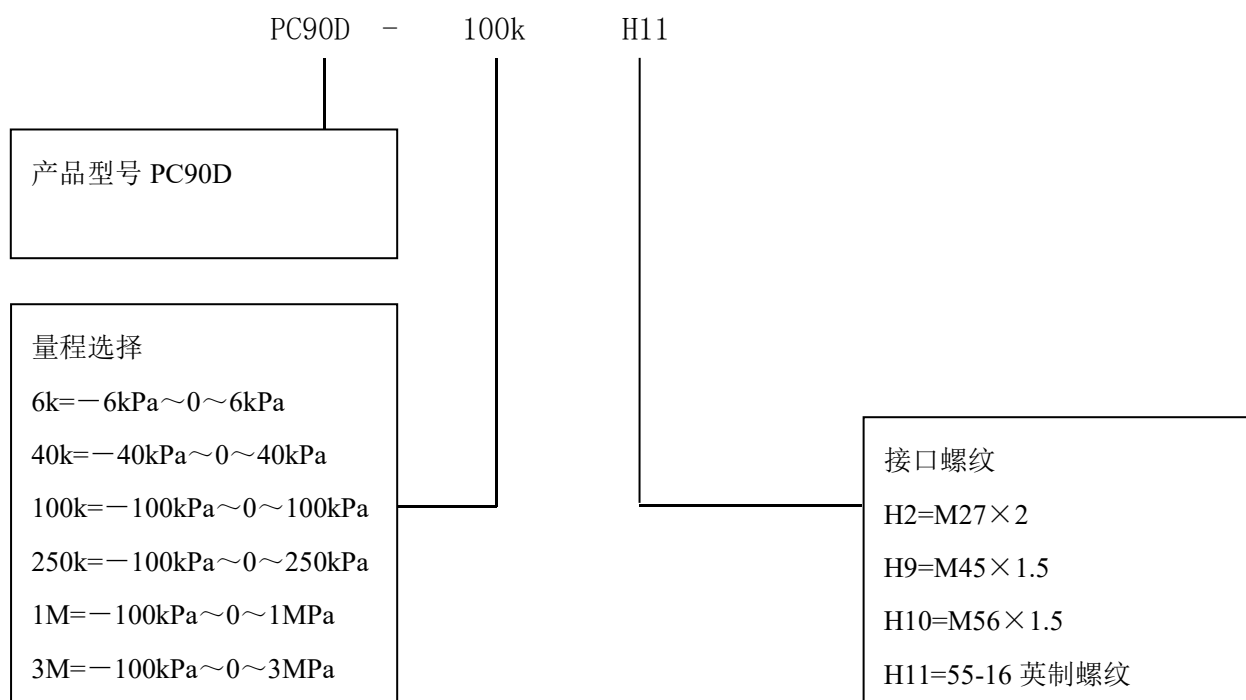


量程选择

量程代码	量程范围	单端过载	静压
6k	-6kPa~0~6kPa	16MPa	16MPa
40k	-40kPa~0~40kPa	16MPa	16MPa
100k	-100kPa~0~100kPa	16MPa	25MPa
250k	-250kPa~0~250kPa	16MPa	25MPa
1M	-1MPa~0~1MPa	16MPa	40MPa
3M	-3MPa~0~3MPa	16MPa	40MPa

电气连接

引线颜色	引线定义	电气原理图
红 (Red)	电源+ (IN+)	 <p>Red ○ V+</p> <p>Yellow ○ OUT+</p> <p>Blue ○ V-</p> <p>White ○ OUT-</p> <p>Green ○ Diode+</p> <p>Black ○ Diode-</p>
蓝 (Blue)	电源- (IN-)	
黄 (Yellow)	输出正 (OUT+)	
白 (White)	输出负 (OUT-)	
绿 (Green)	温度正 (Diode+)	
黑 (Black)	温度负 (Diode-)	



举例：PC90D-100kH11

表示型号为 PC90D，量程-100kPa~0~100kPa，接口螺纹 55-16 英制螺纹，膜片材质 316L，灌充液硅油。

订购提示

- 1、配件需要单独选购。
- 2、如需其他电气连接，请特殊注明。

联系我们

销售热线：400-8508-330

公司网站：www.wt-tech.com

南京工厂：南京市滨江开发区闻莺路 5 号

研发中心：江苏省南京市江宁区绿都大道 31 号万科都荟天地城 C4 栋 7 层



更多精彩 关注沃天

版本号：V1.0